

# Isomur-Grunnmurssystem



**Forskaling og  
isolasjon i ein operasjon**

## Kva er Isomur?

- Isomur er eit forskalingsssystem som er bygd opp av 100mm tjukke isoporplater med dimensjon 600x 2400mm og kvalitet MX200. Platene har utfrest notspor på tre sider og blir sett saman med ein "binderstige".
- Her er den tradisjonelle "forskalingkassetten" bytta ut med isoporplater.
- For å halde veggtykkelsen blir det laga spesialstigar, "binderstigar" av plast (HDPE) som også fungerer som spikerslag. Kjernen av betong er 185mm.
- Med til systemet høyrer det med strekkfiskar 48x 98mm, malthusstag som er spesiallaga, samt forskalingskilar som blir leigd ut og brukt oppatt. I tillegg vert det levert med ferdig kappaplastrøyr for staggjennomføring.

## Kva bruksområde har Isomur?

- Isomur er svært godt egna som grunnmur/ kjellar i hus/ hytter.
- Isomur kan også nyttast mot jordfylling.
- Isomur kan nyttast som yttervegg i alle hus som kan oppførast i Bkl. 1 (Bygg inntil 3 etg.). Jf. NBI- rapport.



## Fordelar med Isomur

- Isomur er lett å arbeide med. Dette fører til mindre belastningar på arbeidarane.
- Tidsbesparande. Forskaling og fullverdig isolasjon i ein og same operasjon.
- Ideell til bruk ved vinterstøyping. Ingen problem med frost.
- Mindre forskalingsmaterialer som tek plass på byggeplass.
- Mindre avfall som fører til lågare kostnader på avfallbehandling.
- Konkurransedyktig på pris.



## Viktige hugseregler vedr. Isomur

- Isomur krev at spennvidde blir rekna vertikalt på veggjar med jordfylling/jordtrykk. Dvs at veggjen blir låst i etasjeskillet. Til dømes med Lecaplank, betongelement, plasstøyp/plate av betongdekke, ribbedekke eller bjelkelag med spongulv.
- Isomur krev at overflata innvendig blir dekt, då isopor brenn og avgir gassar.
- Isomur må låsast nede med ein påstøyp/plate av betong som har kontakt med betongen i veggjen der det er jordfylling/jordtrykk på utsida av veggjen.

## Innfestingsmetoder i Isomur

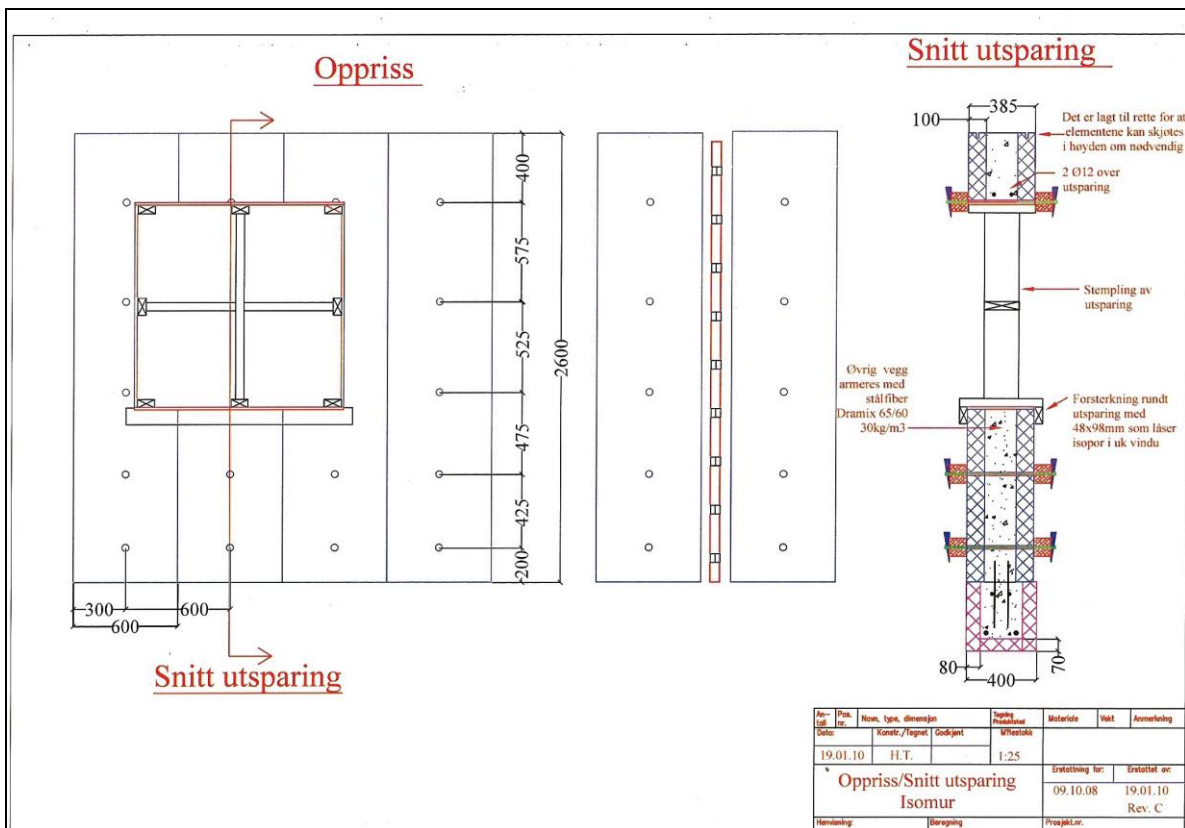
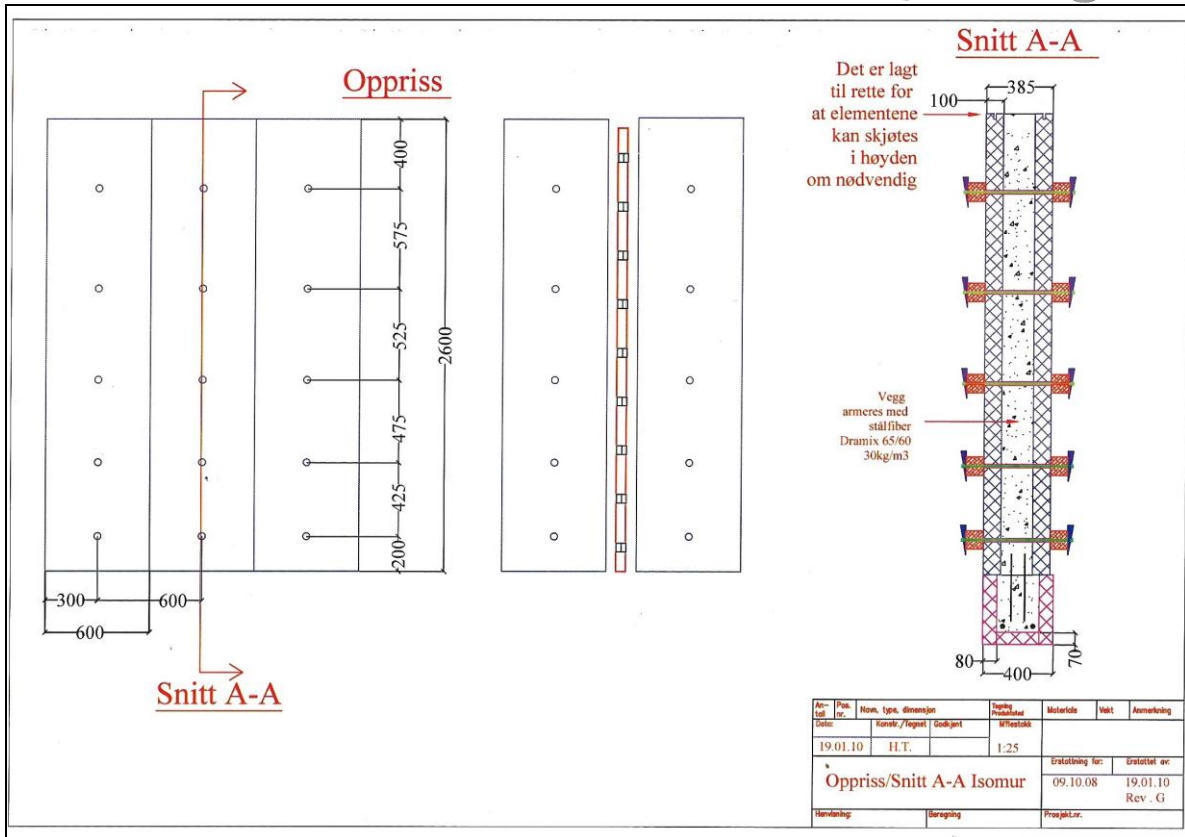
- For innfesting av t.d. utlekting i isomur nyttast plastlista i kvar skøyt mellom isoporplatene.
- Det er også mogeleg å lime plater direkte på isoporen.



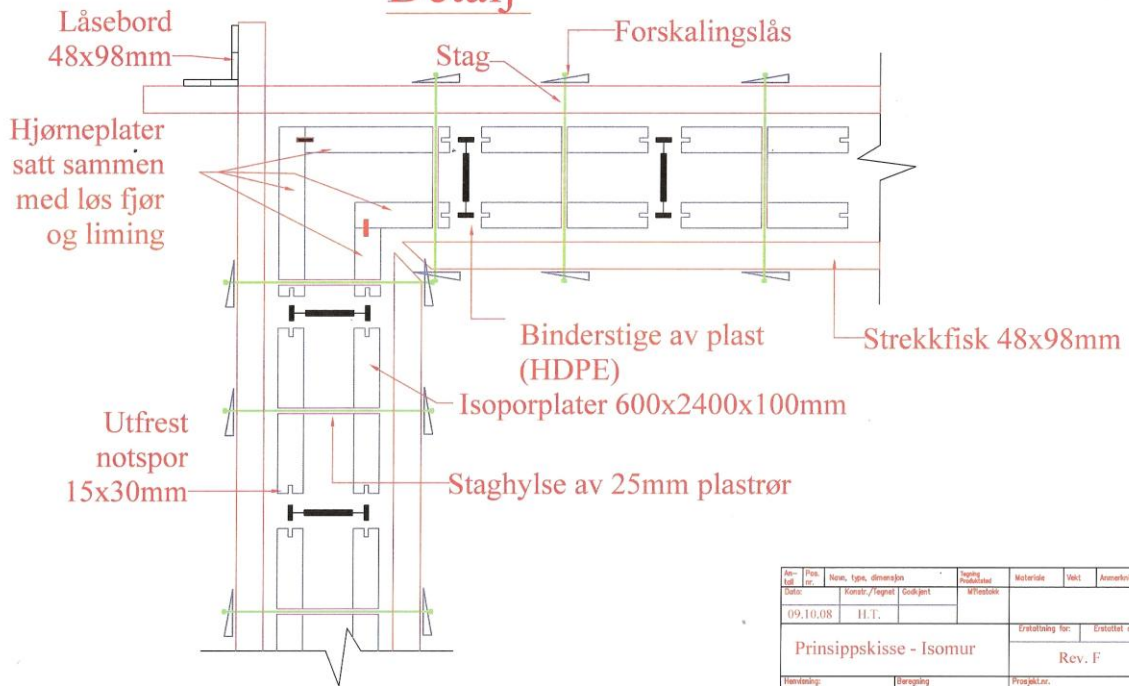
## Armering av Isomur

- Veggen vert armert med stålfiberarmering Dramix 65/60. Ca. 30kg/m<sup>3</sup>. (Tilsvarer 1 stk K189 nett på kvar side).
- Over vindauge og dørar legg ein inn 2 stk  $\varnothing$ 12mm som forsterkning.

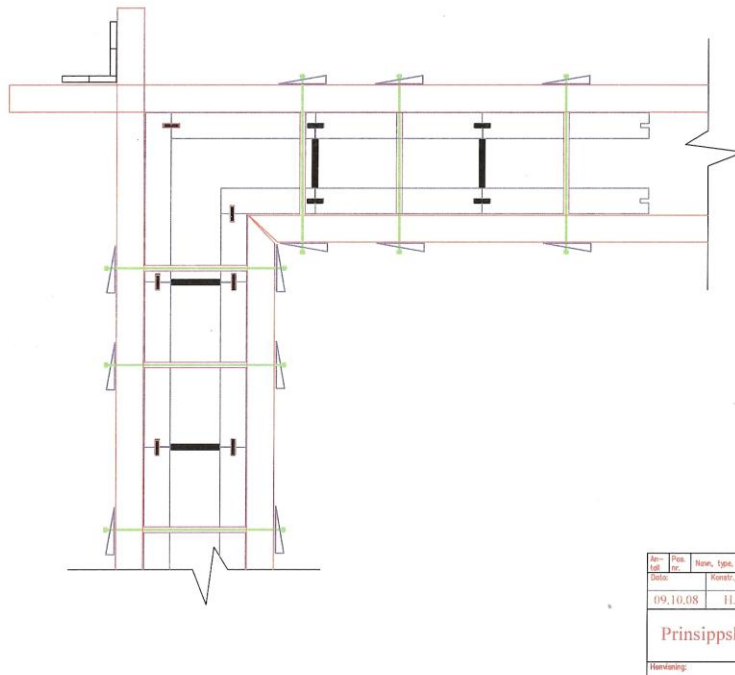
# Prinsippskisser- Løysingar



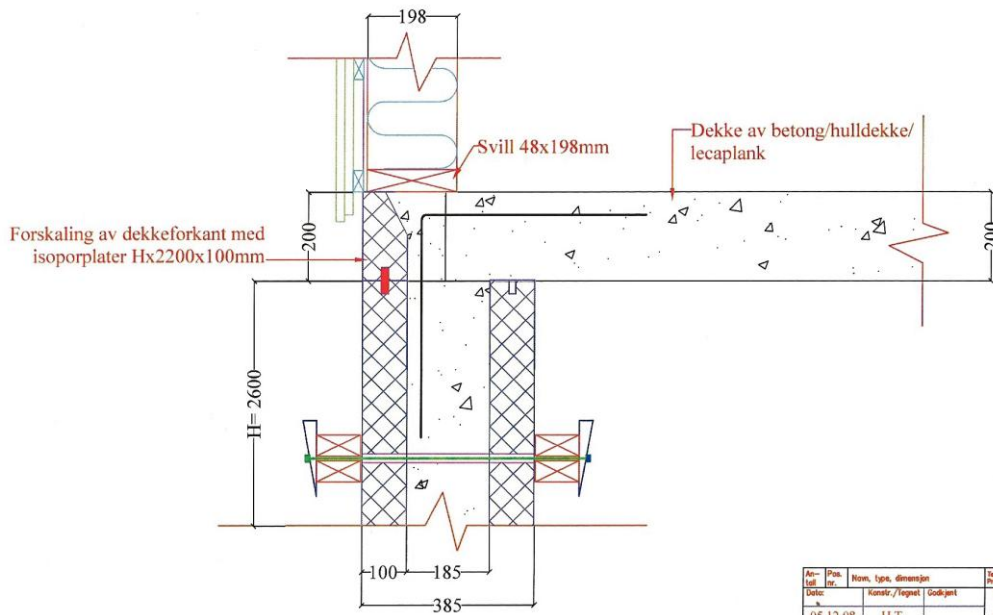
## Prinsippskisse/ Detalj



## Snitt B-B

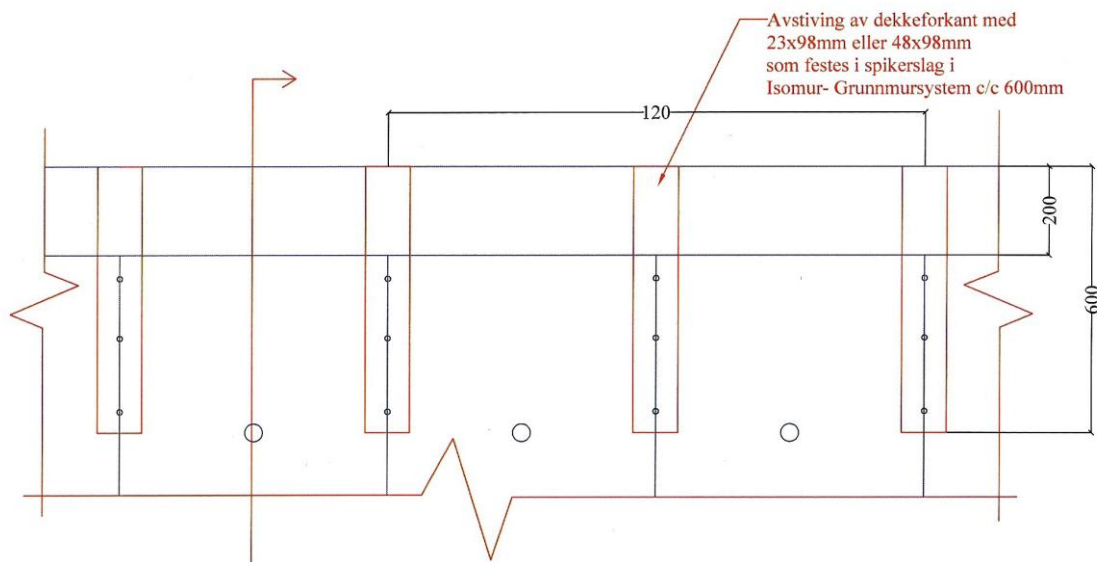


## Detaljsnitt dekkeforkant Isomur- Grunnmursystem



| An-<br>fall                                       | Pos.<br>nr. | Navn, type, dimensjon | Tappe<br>Prestasjon | Materiale       | Vekt | Anmerking      |
|---|-------------|-----------------------|---------------------|-----------------|------|----------------|
| Detal:  |             | Konstr./Fagnet        | Godkjent            |                 |      |                |
| 05.12.08  |             | H.T.                  |                     | 1:10            |      |                |
| Detaljsnitt dekkeforkant<br>Isomur-Grunnmursystem |             |                       |                     | Erstatning for: |      | Erstatning av: |
| Henvisning:                                       |             | Beregning             | Prosjekt nr.:       |                 |      |                |

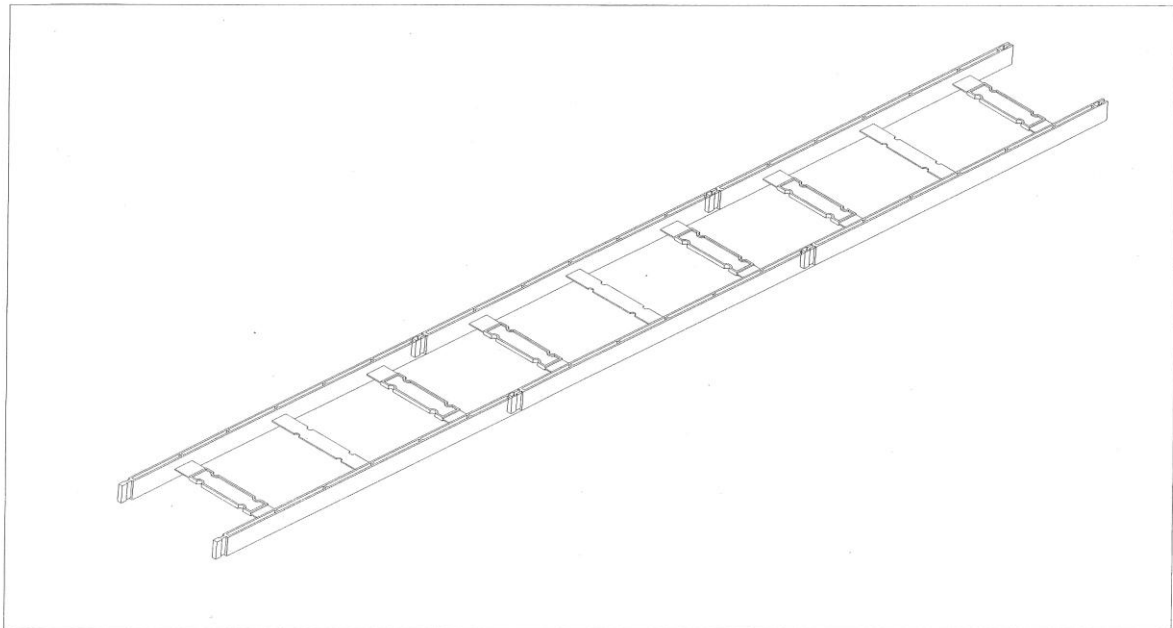
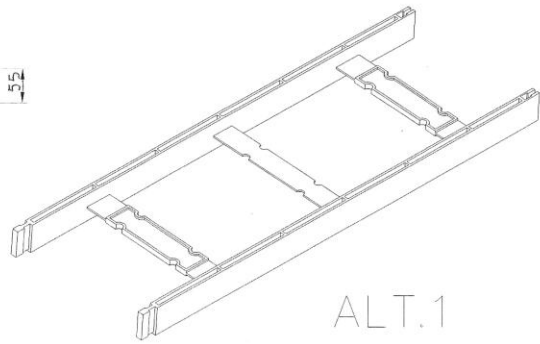
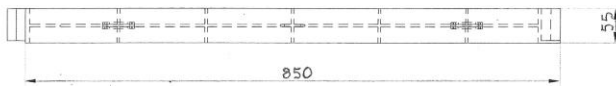
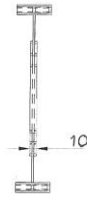
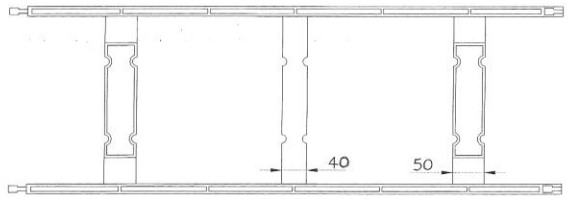
## Forskaling dekkeforkant Isomur Grunnmursystem



Detaljsnitt

| An-<br>fall                                       | Pos.<br>nr. | Navn, type, dimensjon | Tappe<br>Prestasjon | Materiale       | Vekt | Anmerking      |
|---|-------------|-----------------------|---------------------|-----------------|------|----------------|
| Detal:  |             | Konstr./Fagnet        | Godkjent            |                 |      |                |
| 05.12.08  |             | H.T.                  |                     | 1:10            |      |                |
| Forskaling dekkeforkant<br>Isomur- grunnmursystem |             |                       |                     | Erstatning for: |      | Erstatning av: |
| Henvisning:                                       |             | Beregning             | Prosjekt nr.:       |                 |      |                |

# "Binderstige"-system



# Prøveprosjekt 2007



